

Saniplus®



para crear un cuarto de baño completo

Dispone de un depósito amplio que le permite recibir y evacuar grandes volúmenes de aguas usadas procedentes de un cuarto de baño completo con ducha, inodoro, lavabo y bidé. Es para uso doméstico.



RENDIMIENTO

- Evacuación vertical máx. 5 m
- Caudal máx 85 L/min

VENTAJAS

- Funcionamiento silencioso.
- Depósito de gran tamaño.
- Evacúa las aguas de un cuarto de baño completo.



Accede a toda la información técnica del producto

OPCIONAL



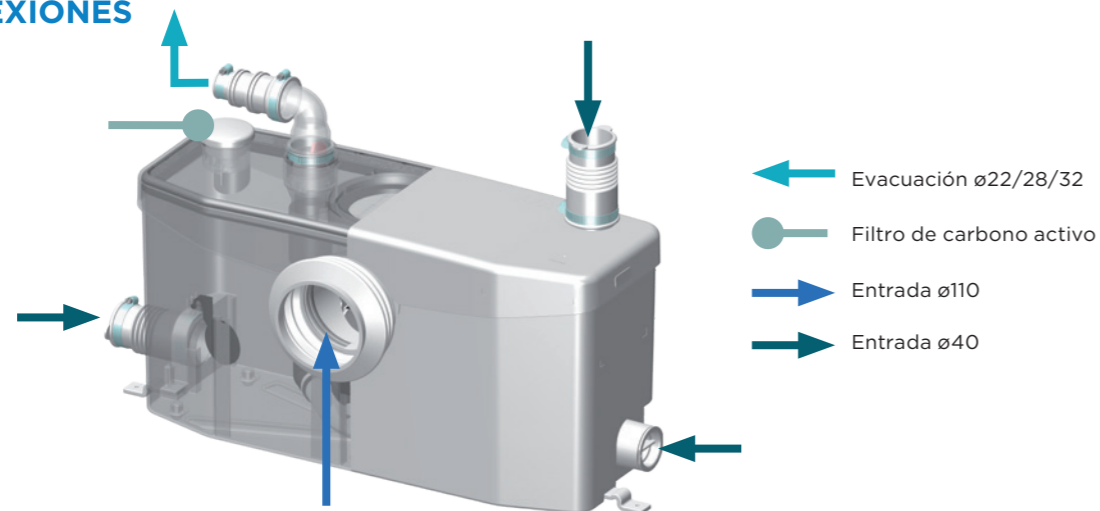
Desincrustante especial trituradores sanitarios.



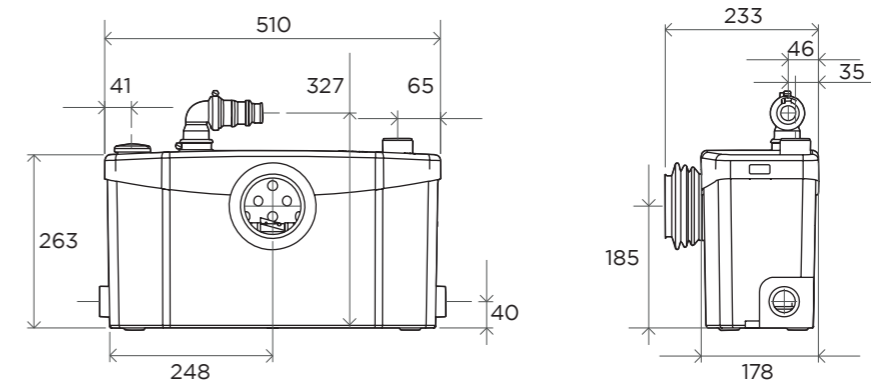
Sanialarm, sistema de alarma externa.

Ver accesorios en página 126

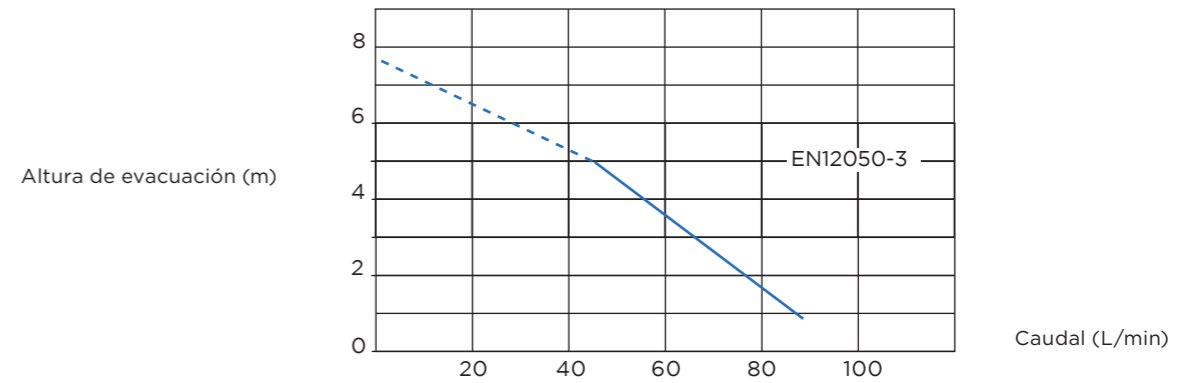
CONEXIONES



MEDIDAS



CURVA



SANIPLUS	
Materiales	
Eje	acero inoxidable
Características eléctricas	
Voltaje (V)	220-240
Frecuencia (Hz)	50-60
Consumo del motor (W)	400
Índice de protección	IP44
Tipo de cable de alimentación (mm ²)	3 x 0,75
Enchufe incluido	sí
Condensador (µF)	10
Hidráulica	
Altura de evacuación máx. (m)	5
Distancia de evacuación máx. (m)	100
Caudal máximo (L/min)	85
Número de entradas	4
Diámetro de la entrada frontal (mm)	110
Diámetro de la entrada lateral (mm)	40
Diámetro de la entrada superior (mm)	40
Diámetro de evacuación (mm)	22/28/32
Nivel ON (mm)	70 ± 10
Temperatura máxima del líquido bombeado (5 min) (C°)	35
Tipo de turbina	trituradora estándar
Tipo de detección	presión
Logística	
Peso neto (kg)	6,4
Código EAN	3308811499011
Referencia de producto	0100300
Precio de Venta al Público (sin IVA)	835 €