

Sanislim®



para crear un cuarto de baño completo

Con sus 13 cm de profundidad, el aparato Sanislim® es un triturador-bombeador diseñado para evacuar las aguas de un cuarto de baño completo, y encaja perfectamente con las cerámicas más modernas. Es para uso doméstico.



RENDIMIENTO

- Evacuación vertical máx. 2,5 m
- Caudal máx 80 L/min

VENTAJAS

- Solo 13 cm de profundidad.
- Evacúa las aguas de un cuarto de baño completo.



Accede a toda la información técnica del producto

OPCIONAL



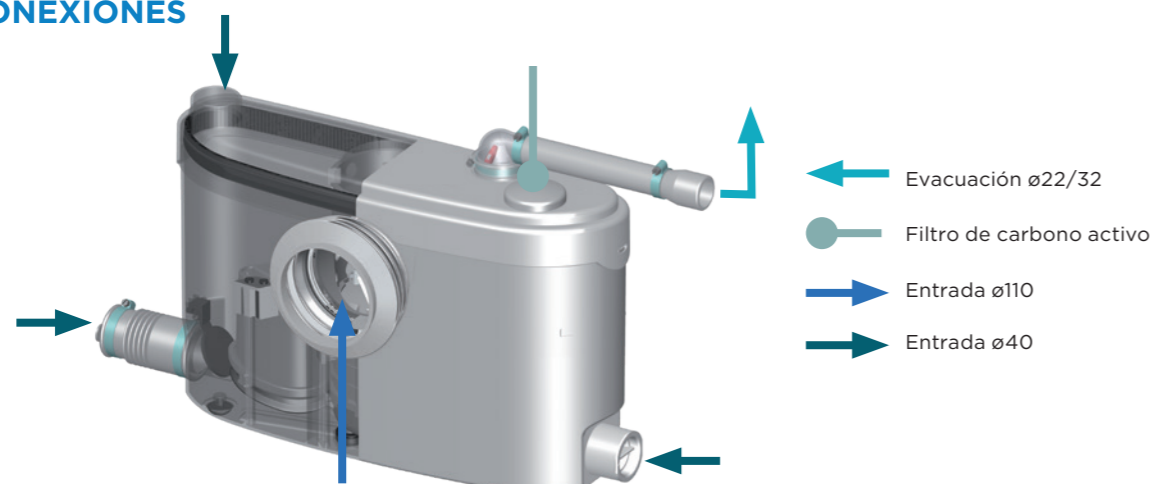
Desincrustante especial trituradores sanitarios.



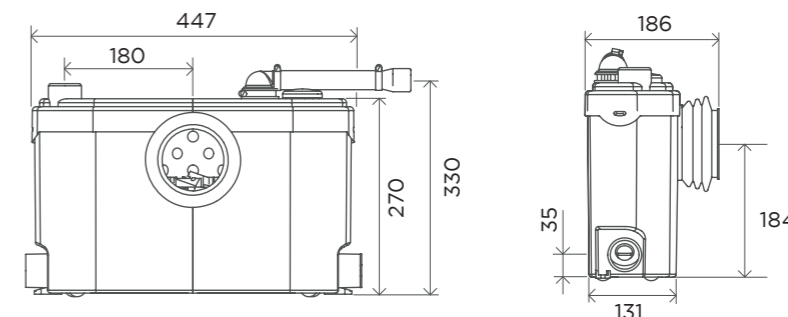
Sanialarm, sistema de alarma externa.

Ver accesorios en página 126

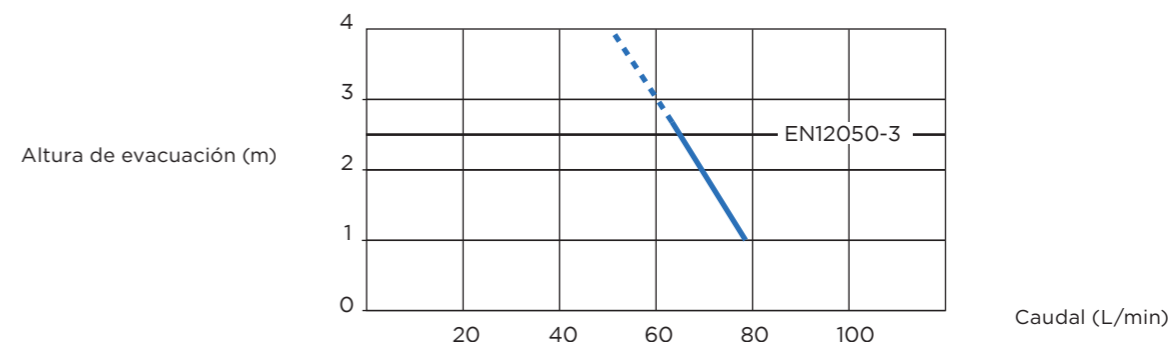
CONEXIONES



MEDIDAS



CURVA



SANISLIM	
Materiales	
Eje	acero inoxidable
Características eléctricas	
Voltaje (V)	220-240
Frecuencia (Hz)	50-60
Consumo del motor (W)	400
Índice de protección	IP44
Tipo de cable de alimentación (mm ²)	3 x 0,75
Enchufe incluido	sí
Condensador (µF)	10
Hidráulica	
Altura de evacuación máx. (m)	2,5
Distancia de evacuación máx. (m)	40
Caudal máximo (L/min)	80
Número de entradas	4
Diámetro de la entrada frontal (mm)	110
Diámetro de la entrada lateral (mm)	40
Diámetro de la entrada superior (mm)	40
Diámetro de evacuación (mm)	22/32
Nivel ON (mm)	90 ± 10
Temperatura máxima del líquido bombeado (5 min) (C°)	35
Tipo de turbina	trituradora estándar
Tipo de detección	presión
Características generales	
Nivel de ruido (dB(A))	46
Logística	
Peso neto (kg)	5,8
Código EAN	3308819901394
Referencia de producto	SANISLIM
Precio de Venta al Público (sin IVA)	835 €