

Sanicompact® Comfort

para crear un aseo

Es una cerámica suspendida equipada con una bomba trituradora destinada a evacuar las aguas sanitarias del inodoro y de un lavabo. Se entrega con un bastidor. Es para uso doméstico.



RENDIMIENTO

- Evacuación vertical máx. 3 m
- Caudal máx 105 L/min

VENTAJAS

- Ahorro de agua: 1,8 L / 3 L.
- Diseño moderno.
- Cerámica tratada anticál + tapa con cierre amortiguado.
- Bastidor incluido



Accede a toda la información técnica del producto

DE SERIE

tapa con cierre amortiguado

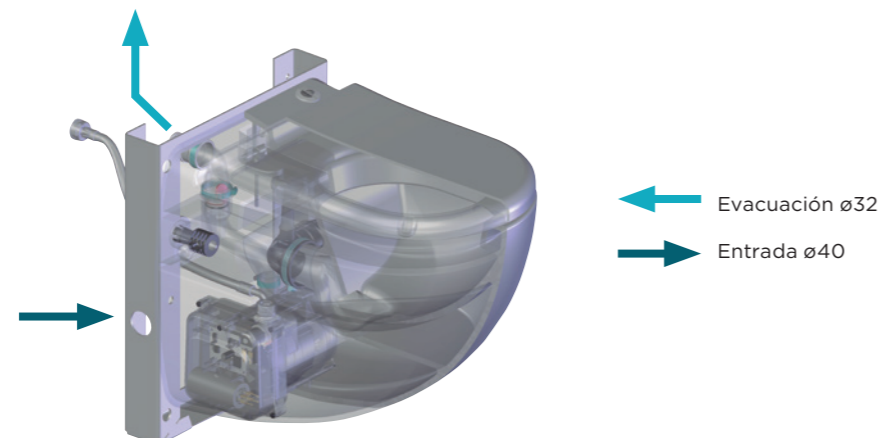


OPCIONAL

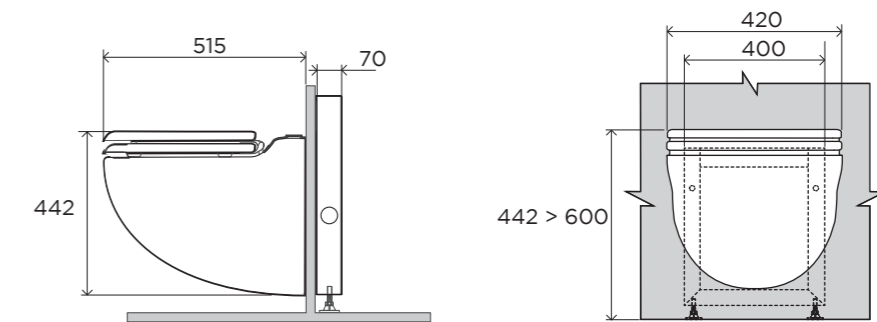
Desincrustante especial trituradores sanitarios. Ver página 126



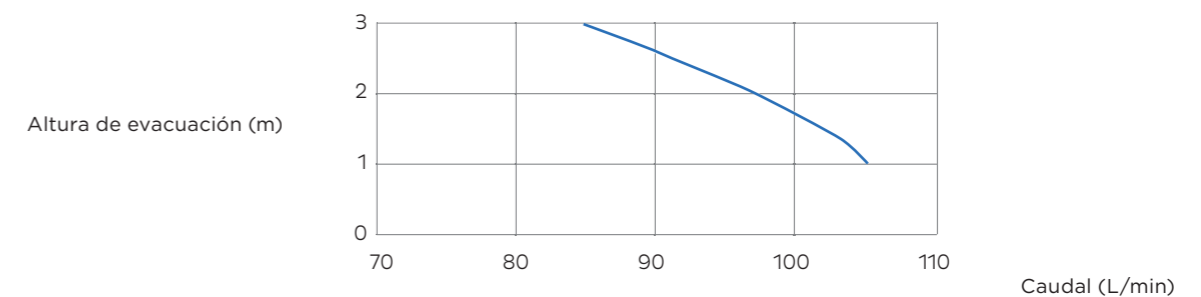
CONEXIONES



MEDIDAS



CURVA



SANICOMPACT COMFORT

Materiales	
Eje	acero inoxidable
Características eléctricas	
Voltaje (V)	220-240
Frecuencia (Hz)	50-60
Consumo del motor (W)	550
Índice de protección	IP44
Tipo de cable de alimentación (mm2)	3 x 0,75
Enchufe incluido	sí
Condensador (µF)	14
Hidráulica	
Altura de evacuación máx. (m)	3
Distancia de evacuación máx. (m)	30
Caudal máximo (L/min)	105
Número de entradas	2
Diámetro de la entrada lateral (mm)	40
Diámetro de evacuación (mm)	32
Presión mínima de alimentación (bares)	1,7
Temperatura máxima del líquido bombeado (5 min) (C°)	35
Tipo de turbina	disco de aspas
Tipo de detección	electrónica
Características generales	
Nivel de ruido (dB(A))	51
Logística	
Peso neto (kg)	32
Código EAN	3308815012223
Referencia de producto	0100855
Precio de Venta al Público (sin IVA)	999 €