



# SANISPEED®



## Evacuación

7 m

70 m

Referencia  
0101300  
EAN  
3308811579010



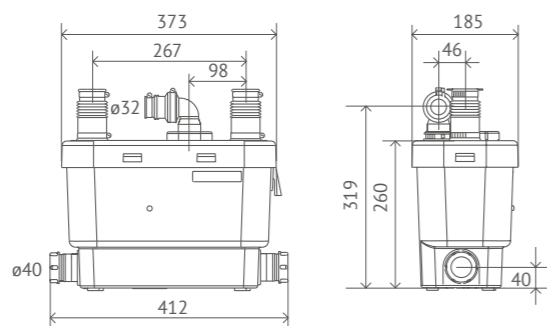
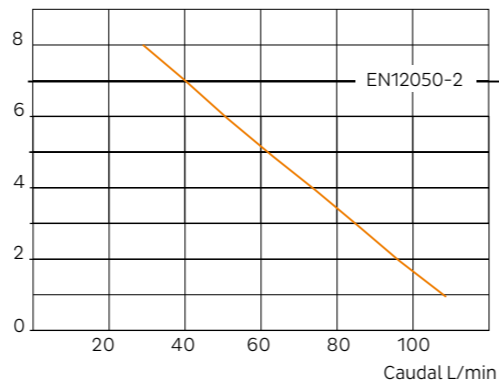
Es una bomba de elevación diseñada para evacuar las aguas residuales procedentes de una ducha, bidé y un lavabo. Puede igualmente elevar las aguas de un lavavajillas, lavadora, fregadero o bañera.

Se puede utilizar en un entorno de uso intensivo.

- Soporta aguas con temperaturas de hasta 75° C.
- Funcionamiento silencioso.
- Potente.



Altura de evacuación (m)



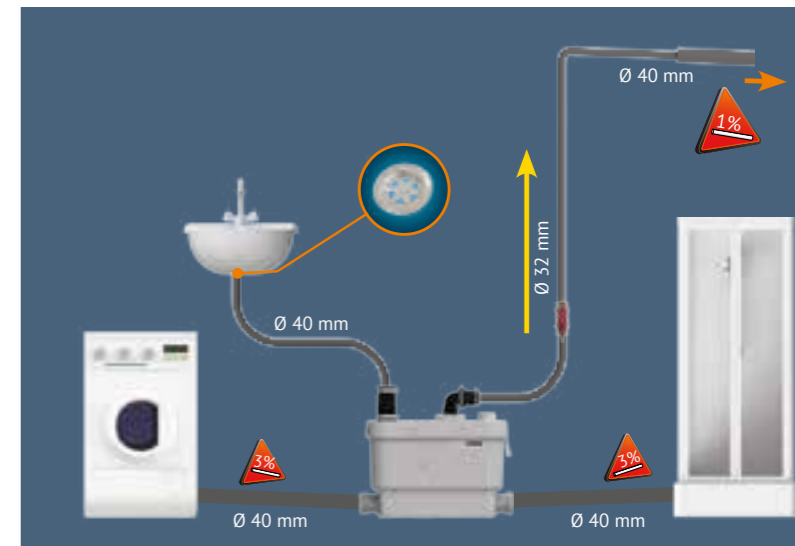
## CONSEJOS DE INSTALACIÓN Y USO

- El aparato debe instalarse de manera que el acceso sea fácil para su control y que el enchufe sea accesible.
- Para optimizar los desarrollos técnicos de este aparato en cuanto a la reducción de ruido, es importante:
  - Instalar el depósito de forma que no toque las paredes.
  - Posicionar el aparato sobre un suelo lo más plano posible.
  - Instalar los pies anti-vibración y las patas de fijación entregados con el aparato.
- No arrojar en los sanitarios conectados al aparato productos tales como disolventes, pintura, sosa cáustica, ácidos u otros productos químicos.
- Recomendamos el uso de detergentes biodegradables para las lavadoras y los lavavajillas.

## CONEXIONES

- Las conexiones de los sanitarios al SANISPEED® deben realizarse con un tubo de Ø 40 mm (en la entrada lateral más baja) o Ø 32 mm (en la entrada lateral más alta) y respetar una pendiente del 3%.
- Procurar que la evacuación del desagüe de la ducha o de la bañera esté, como mínimo, a 150 mm del suelo.
- Realizar la sección vertical del recorrido de evacuación con un tubo de Ø 32 mm e instalarlo lo más cerca del aparato (máx. 30 cm). Si posteriormente se necesita un recorrido horizontal, éste se realizará con un tubo de diámetro 40 mm, siempre con una pendiente del 1% hasta el desagüe general.

- Si la evacuación solo necesita un recorrido horizontal, éste puede realizarse con un tubo de 32 mm, siempre con una pendiente del 1% hasta el desagüe general.
- Aconsejamos la instalación de una purga en el punto bajo para facilitar el mantenimiento.
- Colocar el aparato de forma que el enchufe sea accesible.
- Conectar el aparato a tierra (Clase I) y protegido con un disyuntor diferencial de alta sensibilidad (30 mA) y un automático de 20 A. La conexión eléctrica debe servir exclusivamente a la alimentación del aparato.



## CARACTERÍSTICAS TÉCNICAS

Conexiones posibles	Fregadero + lavabo + ducha + bidé + lavavajillas + lavadora + bañera
Entradas	2 superiores + 2 laterales
Evacuación vertical máx. hasta	7 m
Evacuación horizontal (hasta con pte. del 1%)	70 m
Ø Entradas laterales	22/28/32 mm
Ø recomendado en tramos verticales	32 mm
Peso	6,4 kg (con accesorios)
Alimentación	220-240V / 50Hz
Tipo de cable de alimentación	3 x 0,75mm <sup>2</sup> + clavija
Longitud cable alimentación	1200 mm
Amperaje	2 A
Consumo motor	400 W
RPM al eje	2800
Refrigeración del motor	por aceite
Tipo de turbina	de doble disco
Refrigeración del motor	inox
Índice de resistencia al agua	IP44
Capacidad del condensador	8 µf
Altura de arranque	95 ± 15 mm
Temperatura máxima de líquidos	75°C
Caudal a 3 metros	85 L/min



Filtro

Ver accesorios pg. 122



Descubre más en [www.sfa.es](http://www.sfa.es)

PVP (sin IVA)

**895 €**

grupo de dto. Cat. A