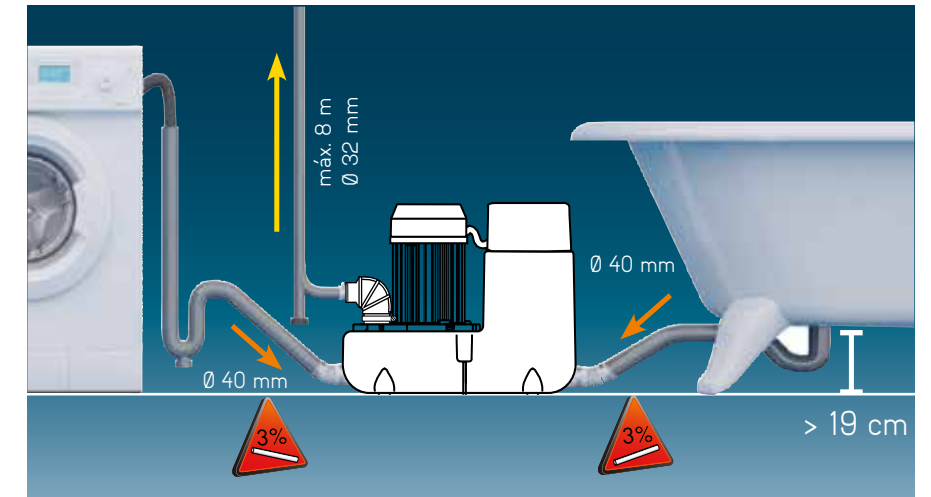


USO INTENSIVO

Bomba de aguas grises

CONSEJOS DE INSTALACIÓN

- El local técnico donde se instale el modelo SANICOM® 1 deberá tener la dimensión suficiente para permitir un espacio de trabajo de 600 mm, como mínimo, en torno al dispositivo para facilitar un posible mantenimiento.
- Este local debe estar iluminado y suficientemente ventilado así como no inundable y protegido contra el hielo.



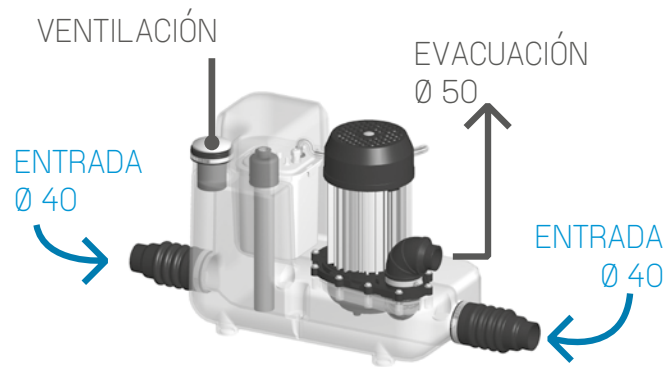
CONEXIONES

- Procurar que la evacuación del desagüe de la ducha o de la bañera esté, como mínimo, a 190 mm del suelo y prever una válvula anti-retorno.
- Realizar la sección vertical del recorrido de evacuación con un tubo de \varnothing 32 mm e instalarlo lo más cerca del aparato (máx. 30 cm). Si posteriormente se necesita un recorrido horizontal, éste se realizará con un tubo de diámetro 40 mm, siempre con una pendiente del 1% hasta el desagüe general.
- Si la evacuación solo necesita un recorrido horizontal, éste puede realizarse con un tubo de 32 mm, siempre con una pendiente del 1% hasta el desagüe general.
- Aconsejamos la instalación de una purga en el punto bajo para facilitar el mantenimiento.
- Conectar el aparato a tierra (Clase I) y protegido con un disyuntor diferencial de alta sensibilidad (30 mA) y un automático de 25 A.
- La conexión eléctrica debe servir exclusivamente para la alimentación del aparato.
- En la primera conexión eléctrica del dispositivo, éste funcionará durante 5 segundos aunque no haya agua en el depósito.

CARACTERÍSTICAS TÉCNICAS

Conexiones posibles	fregadero + lavabo + ducha + bidé + lavavajillas + lavadora + bañera
Evacuación vertical (hasta)	8 m
Evacuación horizontal (hasta con pdte. del 1%)	80 m
Entradas \varnothing 40 mm	2 laterales
Diámetro codo de salida con válvula antiretorno integrada	32 mm
\varnothing de las entradas laterales	40 mm
\varnothing recomendado del tubo de evacuación en secciones verticales	32 mm
Peso	10 Kg
Alimentación	220-240V/50 Hz
Tipo de cable de alimentación	3 x 0,75 mm ² SIN clavija
Longitud del cable	1200 mm
Amperaje	3,3 A
Consumo motor	750 W
RPM al eje	2800
Refrigeración del motor	por aceite y aire
Tipo de turbina	de doble disco
Material del eje del motor	inox
Índice de resistencia al agua	IP 44
Capacidad del condensador	8 μ f
Altura de arranque	145 \pm 10 mm
Temperatura máxima de líquidos	90° C
Granulometría	8 mm
Soporta las aguas ácidas	
Caudal a 3 metros	6,4 m ³ /h
Nivel sonoro	63 dB(A)

ENTRADAS Y EVACUACIÓN



Es una estación de elevación diseñada para evacuar las aguas grises calientes y jabonosas de pequeñas unidades de uso privado o comercial (bares, restaurantes, etc.).

- SOPORTA AGUAS CON TEMPERATURAS DE HASTA 90° C.
- FÁCIL INSTALACIÓN DIRECTAMENTE AL SUELO.
- POTENTE.

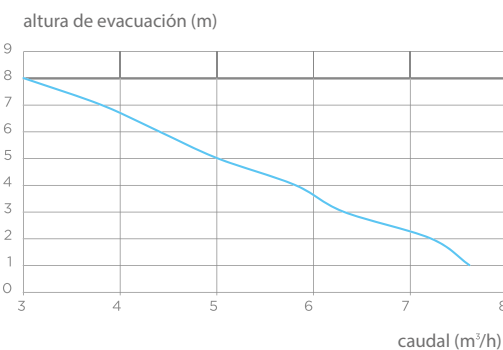
PRINCIPIO DE FUNCIONAMIENTO

Contiene un único motor.

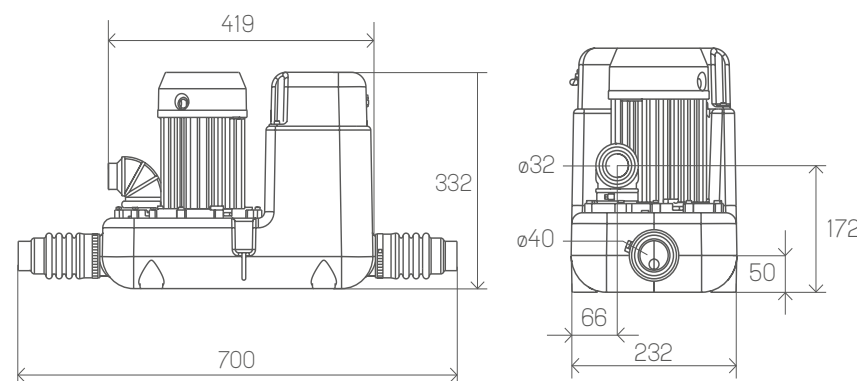
En el momento en que las aguas grises alcancen el nivel de puesta en marcha, el presostato da la señal para que el sistema de bombeo empiece a funcionar.

El SANICOM® 1 dispone de un sistema que aclara el depósito después de cada utilización.

CURVA DE POTENCIA



MEDIDAS (MM)



CONSEJOS DE USO

- Es posible conectar a la tarjeta electrónica (2 terminales alimentados con 220 V) una alarma (luz, timbre de alarma).
- No arrojar en los sanitarios conectados al aparato productos tales como disolventes, pintura, sosa caustica, ácidos u otros productos químicos.

ACCESORIOS

- Se recomienda utilizar el desincrustante especial triturador para eliminar la cal y mantener el buen estado de los componentes internos.
- Se recomienda la instalación de llaves de cortes en las entradas de aguas residuales, así como en el conducto de evacuación (ver página 94).
- Se puede instalar un filtro en el recorrido del fregadero hacia la bomba para evitar que entren demasiadas impurezas.

