

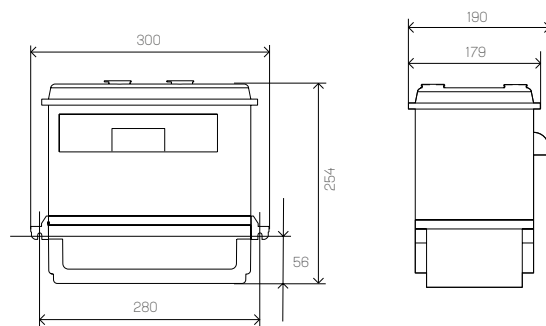


ECOLÓGICO

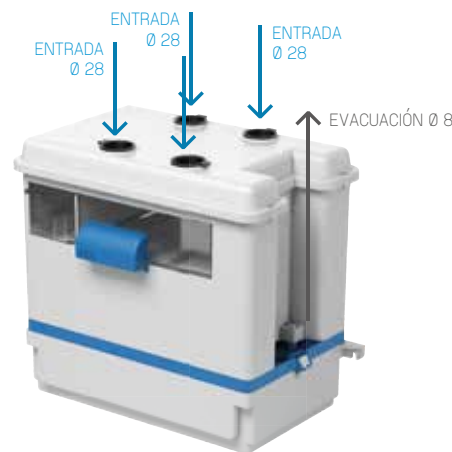
SANICONDENS® Pro es la solución ecológica para la evacuación de las aguas condensadas ácidas generadas por las calderas de condensación.

- NEUTRALIZAN LOS ÁCIDOS.
- SANICONDENS BEST EVACUA HASTA 342 L/H.
- DEPÓSITOS TRANSPARENTES PARA UN FÁCIL MANTENIMIENTO.

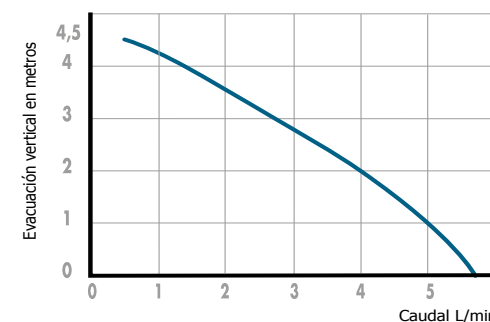
MEDIDAS (MM)



ENTRADAS Y EVACUACIÓN



CURVA DE POTENCIA

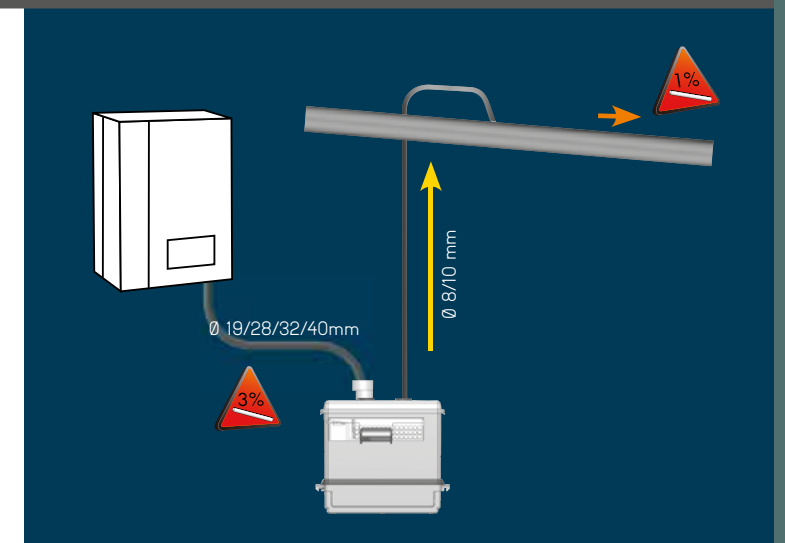


CONSEJOS DE INSTALACIÓN

- El aparato debe instalarse de manera que el acceso sea fácil para su control y mantenimiento. SANICONDENS® Best dispone de dispositivos de fijación mural.
- Es imprescindible nivelar la bomba tanto en horizontal como en vertical para que la boya de detección pueda funcionar correctamente
- Utilizar las "orejas de fijación".

CONEXIONES

- SANICONDENS® Best dispone de 4 entradas de Ø 28 mm. Si es necesario, utilizar el racor de entrada Ø19/32/40 mm.
- Tapar las entradas no utilizadas con los tapones entregados.
- Si se necesita una sección vertical en el recorrido de evacuación, se debe realizar con un tubo de Ø 8 mm inmediatamente a la salida de la bomba. Realizar las secciones horizontales de la evacuación con un tubo de mayor diámetro y con tubo rígido.
- El aparato debe estar conectado a tierra (Clase I). Verificar que la resistencia de tierra sea inferior a 38 Ω.
- La conexión debe servir exclusivamente para la alimentación del aparato.
- El aparato se entrega con: tornillos de fijación, 1 adaptador de entrada, 1 adaptador de salida, 1 tubo de evacuación de 6 metros, un cable de alimentación de 2 metros, 1 tapón, 1 cable para instalar un sistema de alarma visual y/o sonoro, 1 bolsa de



CONSEJOS DE USO

Este aparato no necesita un mantenimiento particular.



Gránulos de filtración

CARACTERÍSTICAS TÉCNICAS

Conexiones posibles	caldera de condensación de gas 50 kW máx o gasoil 35 kW máx.
Evacuación vertical (hasta)	4,5 m
Evacuación horizontal (hasta con pendiente del 1%)	50 m
Entradas Ø 28 mm	4 superiores
Diámetro de salida	8/11 mm
Ø recomendado del tubo de evacuación en secciones horizontales	18 mm rígido
PH mín.	2,5
Peso.	2,6 Kg
Alimentación	220-240V/50 Hz
Tipo de cable de alimentación	3 x 0,75 mm² + clavija
Amperaje	0,52 A
Consumo motor	60 W
Material del eje del motor	inox
Tipo de turbina	palas
Índice de resistencia al agua	IP 20
Tipo de clavija	Schuko
Longitud del cable de alimentación	2 m
Temperatura máx. de líquidos	80° C
Caudal máximo	342 L/H
Volumen del depósito	2,1 L