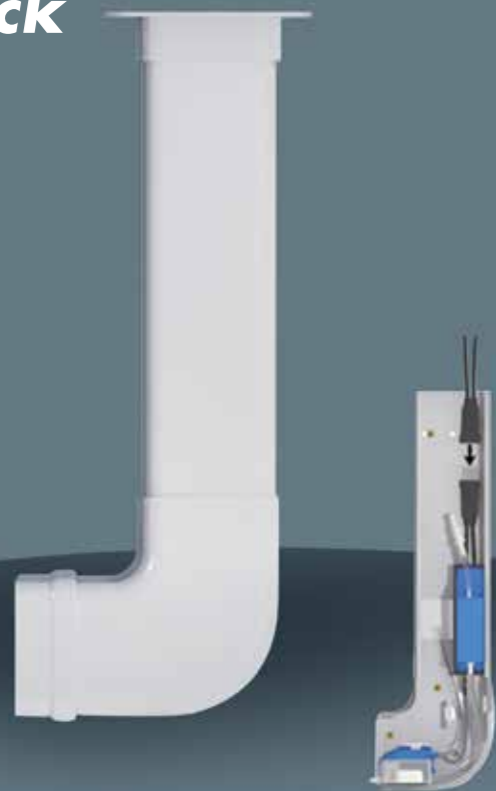


## Pack



## Deco

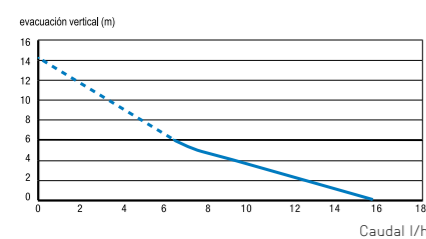


## 2 soluciones rápidas de instalar y estéticas para evacuar las aguas condensadas de las máquinas de aire acondicionado de potencia máx de 10 KW frigoríficos.

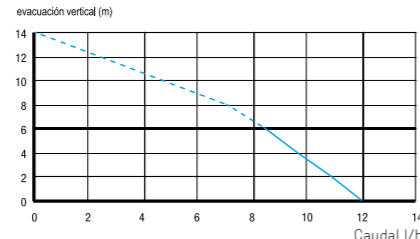
- APARATOS SILENCIOSOS..
- SANICONDENS® CLIM PACK SE INSTALA FÁCILMENTE GRACIAS A SU CANALETA.
- SANICONDENS® CLIM DECO SE COLOCA DIRECTAMENTE DEBAJO DEL SPLIT.

### CURVA DE POTENCIA

SANICONDENS Clim Pack

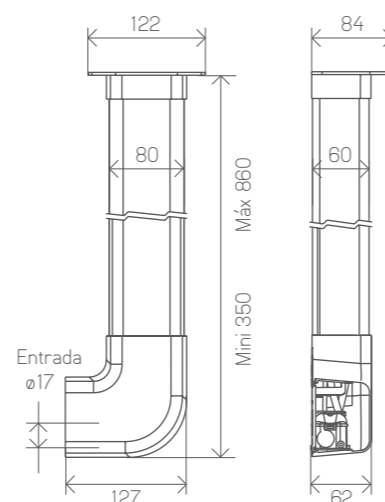


SANICONDENS Clim Deco

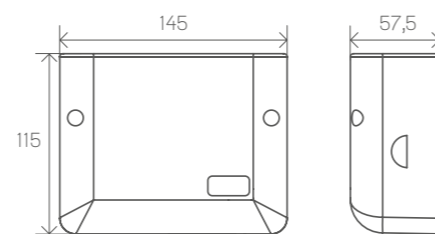


### MEDIDAS (MM)

SANICONDENS Clim Pack



SANICONDENS Clim Deco



### CONSEJOS DE INSTALACIÓN

- Limpiar la bandeja del climatizador para que ningún cuerpo extraño entre dentro de la bomba a la puesta en marcha.

### CONEXIONES

#### SANICONDENS® Clim Pack

- La canaleta de sanicondens clim pack se instala directamente en un lateral de la máquina de aire acondicionado.
- Debe guardarse un espacio de separación en torno al bloque de bomba, a fin de permitir que se enfríe en caso de funcionamiento prolongado.
- El bloque de detección debe estar situado y fijado en posición horizontal dentro del cuerpo del split.

- La salida del tubo de descarga de la bomba debe estar situada siempre más arriba que el bloque de detección.

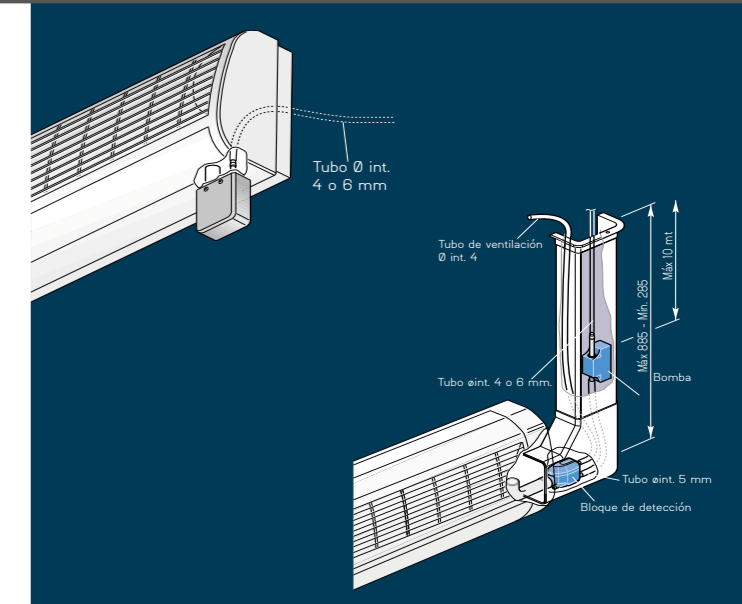
#### SANICONDENS® Clim Deco

- Es imprescindible nivelar la bomba tanto en horizontal como en vertical para que la boya de detección pueda funcionar correctamente.
- Conectar las entradas y salidas de agua y efectuar la conexión eléctrica.
- La conexión debe servir exclusivamente para la alimentación del aparato y no estar vinculada a la alimentación eléctrica del aire acondicionado.

### CONSEJOS DE USO

Al comienzo de la temporada, se recomienda limpiar el bloque de detección (SANICONDENS® Clim Pack):

- Retirar la tapa, el filtro y el flotador.
- Limpiar el interior del depósito, así como el flotador.
- Volver a colocar el flotador con el imán colocado hacia arriba, así como el filtro.



CARACTERÍSTICAS TÉCNICAS	Pack	Deco
Conexiones posibles	aire acondicionado	aire acondicionado
Evacuación vertical máxima	14 m	14 m
Evacuación vertical máx. recomendada	6 m	6 m
Distancia máxima de aspiración	2 m	no aplicable
Entradas	1	1
Diámetro de salida	8 / 11 mm	8 / 11 mm
Ø recomendado del tubo de evacuación en secciones verticales	8 / 11 mm	8 / 11 mm
Caudal máximo	15 L/h	12 L/h
Alimentación	230V/50-60 Hz	220V-240V/50 Hz
Tipo de cable de alimentación (sin clavija)	3 x 0,35 mm2.	2 x 0,5 mm2.
Consumo motor	22 W	16 W
Índice de resistencia al agua	IP 20	IP 24
Longitud del cable	1200 mm	600 mm
Alarma	Precableada	---
Volumen depósito	no aplicable	185 ml
Volumen sonoro	23 dB(A)	---
Caudal a 3 m	11 L/h	10,2 L/h