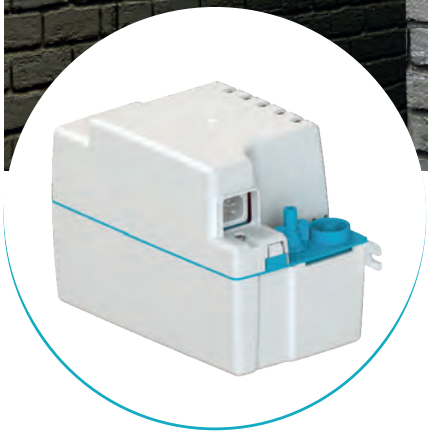


Sanicondens Mini



4,5 m
50 m



BV Cert 6015364



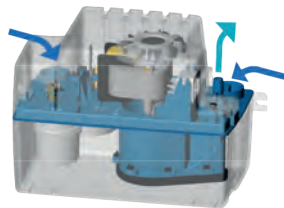
VENTAJAS DEL PRODUCTO

- Sirve tanto para aire acondicionado como para calderas de condensación.
- Gran fiabilidad, durabilidad y rendimiento
- 2 Entradas para facilitar la instalación
- Resistente a las aguas ácidas de las calderas de condensación

CONEXIONES

← Diámetro de evacuación int. (mm): 8-10 mm

→ Diámetro entradas: 28 mm

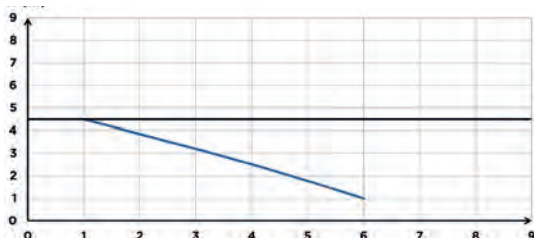


MATERIAL SUMINISTRADO

Conector de entrada, cable de alimentación

CURVA DE CAUDAL

Altura de evacuación (m)

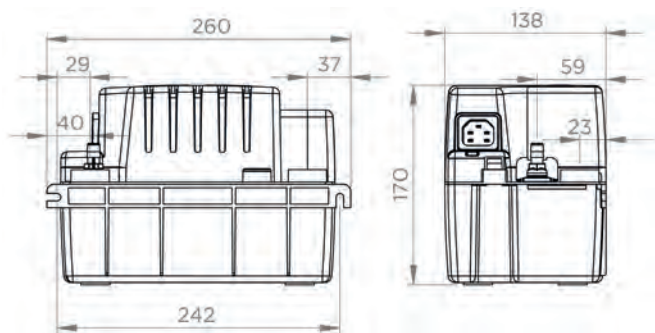


Caudal (l/min)

CARACTERÍSTICAS TÉCNICAS

Potencia máxima de la caldera	Gasoil 30, Gas 50 kW
Número de entradas	2
Diámetro entradas	28 mm
Diámetro de evacuación int. (mm)	8-10 mm
Volumen del depósito	2,2 L
Temperatura máxima de las aguas entrantes	80°C (S3 15%)
Voltaje - Frecuencia	220-240 V - 50-60 Hz
Potencia máxima absorbida	60 W
Intensidad máxima absorbida	0,52 A
Índice de protección	IP24
Clase eléctrica	I
Nivel sonoro	< 45 dB(A)
Identificación y logística	
Peso bruto	2,2 kg
Código EAN	3308815083698
Referencia	SK6MINI
PVP (sin IVA)	125 €

DIMENSIONES



Dimensiones (mm)