

# Sanifos 110 ZPK

aguas grises, aguas ligeramente cargadas

Sanifos 110 ZPK es una estación de bombeo a soterrar compacta diseñada para elevar aguas grises y aguas ligeramente cargadas. Está equipada con una bomba con turbina multicanal y paso de sólidos de 30 mm. Se activa automáticamente mediante un flotador ajustable y admite agua caliente hasta 90°C. Se entrega con sistema hidráulico premontado y el fondo del depósito tiene un diseño antisedimentación. Sus 4 entradas de diferentes diámetros facilitan la instalación.



## RENDIMIENTO

- HMT máx.: 10 m
- Caudal máximo: 14 m<sup>3</sup>/h

## VENTAJAS DEL PRODUCTO

- Solución completa
- Fácil instalación: elementos premontados
- 4 entradas
- Fácil mantenimiento: tapa enroscada con junta de estanqueidad.
- Funcionamiento automático de la bomba



## MATERIAL SUMINISTRADO



- 1 Sanisub ZPK 40 AV
- Tubería de PVC
- Válvula antirretorno

Sanisub ZPK 40 AV



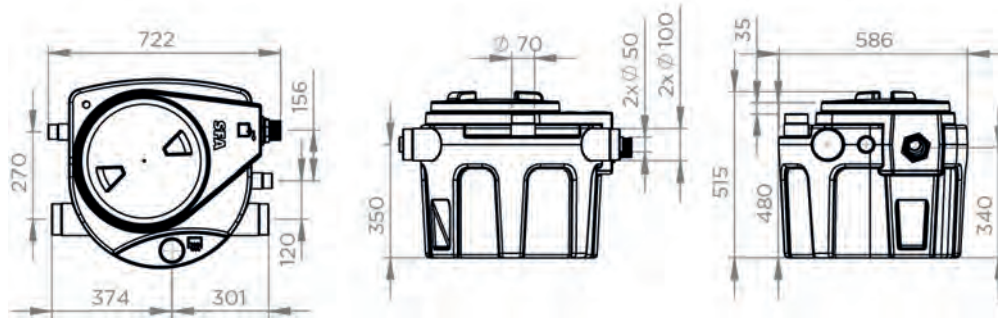
Turbina multicanal

## OPCIONAL

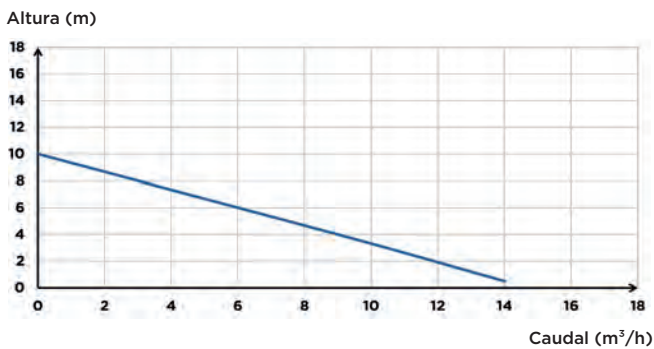
Llaves de corte DIN 50  
 Código EAN: 3308815061030  
 Referencia: VANNEDN50  
 PVP: 63 €



## DIMENSIONES



## CURVA DE CAUDAL



## CONEXIONES



	Sanifos 110 ZPK 40 AV
Número de bombas	1
<b>Material</b>	
Depósito	PE
Tubería	PVC
<b>Hidráulica</b>	
HMT máx. (m)	10
Caudal máximo (m <sup>3</sup> /h)	14
Diámetro entradas ext. (mm)	40, 50, 100, 110, 125
Diámetro ext. de evacuación (mm)	50
Diámetro ext. de ventilación ext. (mm)	75
Volumen total (L)	110
Volumen útil (L)	38
Nivel ON/Nivel OFF (mm)	240/100
Paso de sólidos (mm)	30
Temperatura máxima del líquido bombeado	90°C
Punto más bajo de entrada	182
Tipo de turbina	multicanal
Tipo de detección	interrupción de nivel
<b>Identificación y logística</b>	
Peso del paquete (kg)	33.6
Código EAN	3308815085951
Referencia	SANIFOS110SUB-013
<b>PVP (sin IVA)</b>	<b>1.345 €</b>